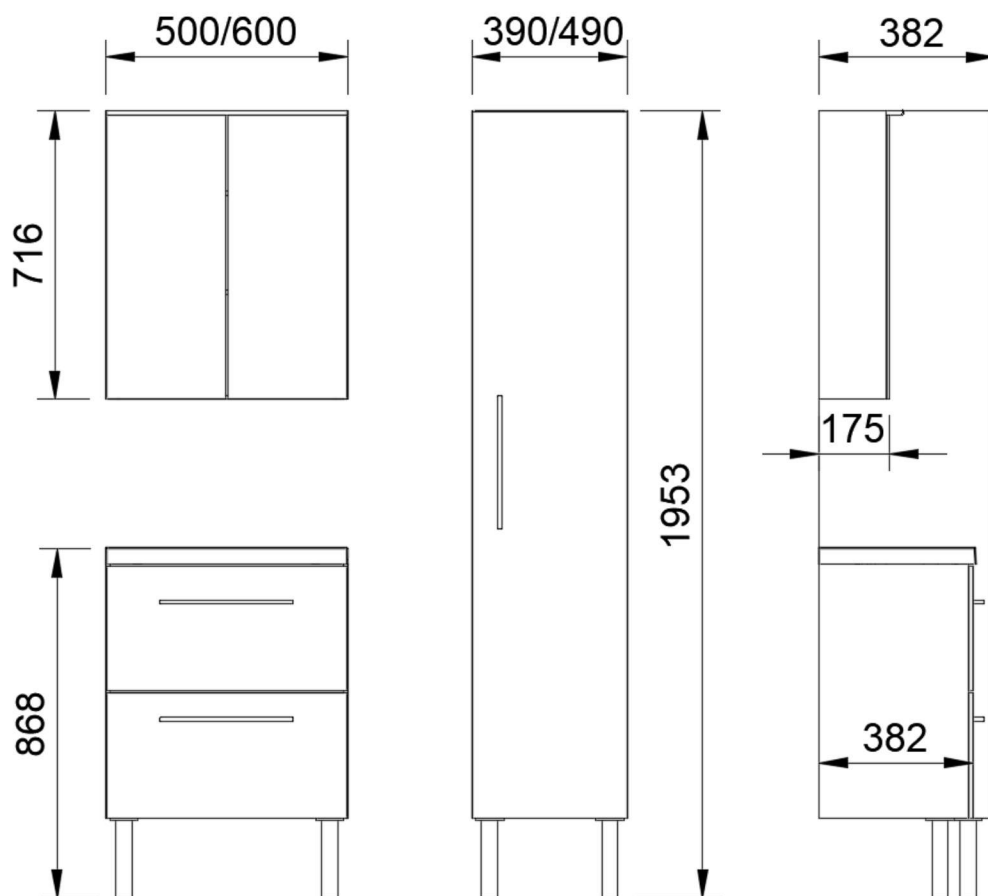


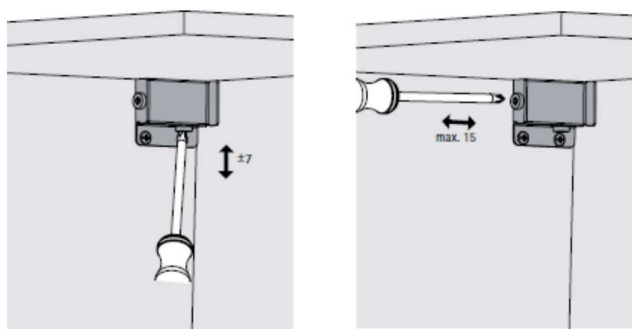
# Installation och underhåll av badrumsmöbler

Möblerna monteras på färdiga väggitor och benen bör alltid monteras. Möblernas storlekar anges nedan.



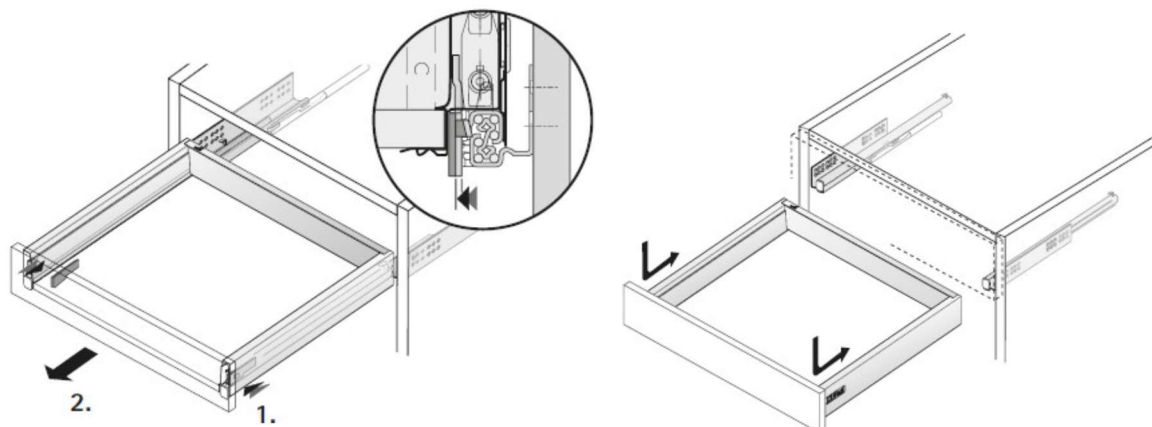
## Väggmontering

Väggmontering görs med hjälp av en väggskena och monteringsmekanism. Skenan monteras på väggen så att upphängningsytans höjd för underskåpet för tvättstället är 702 mm eller spegelskåpets och byxskåpets höjd är 1925 mm från golvet. Båda ändarna av skenan ska fästas nära skåpets upphängningsmekanism med två skruvar med en minsta storlek på 5,5 x 50 mm. Skåpet hängs på skenorna med hjälp av upphängningsbeslagen på stommen. Benen på underskåpet för tvättstället och byxskåpet ska fästas i botten av skåpet före installation. Justera beslagen enligt bilden nedan. Efter justering bör monteringen av möblerna säkras med minst en skruv genom sidoskenan längst ner på stommen.



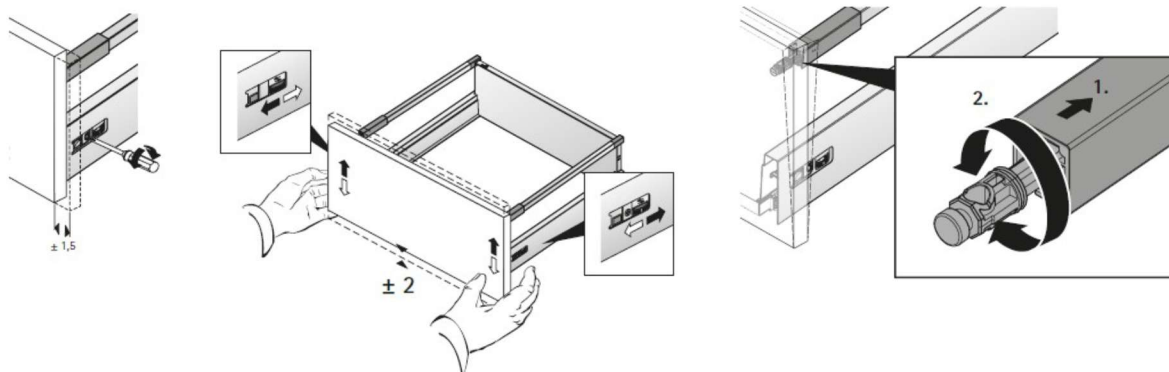
## Lösgöring och montering av lådor

Lösgör lådorna från skåpets stomme före det monteras på plats genom att lossa spärren och dra lådorna från skenorna. OBS! Lyft alltid lådan från sidorna, rullarna är inte avsedda att lyftas. Lådan monteras på skenorna och låses på plats när den trycks in.



## Justering av lådor

Justera vid behov lådfronterna enligt instruktionerna nedan.



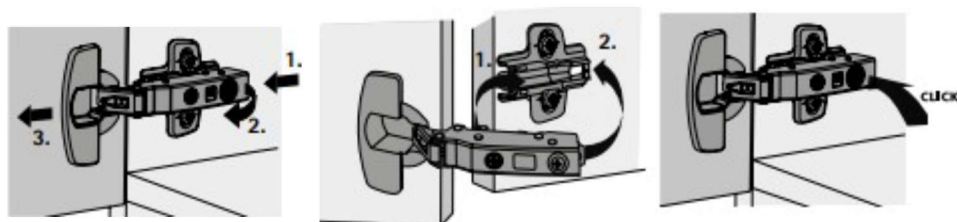
## Anslutning av spegelskåp

OBS! Anslutningen får endast utföras av en utbildad elektriker. Uttaget kan vid behov bytas ut mot en jordfelsbrytare.

Spegelskåpet kräver en 10 A säkring. Armaturens elektriska effekt är 13W och ljusflöde 1500Lm (800 mm brett spegelskåp 18W och ljusflöde 1900Lm). Kapslingsklassen är IP44. CE-godkänd.

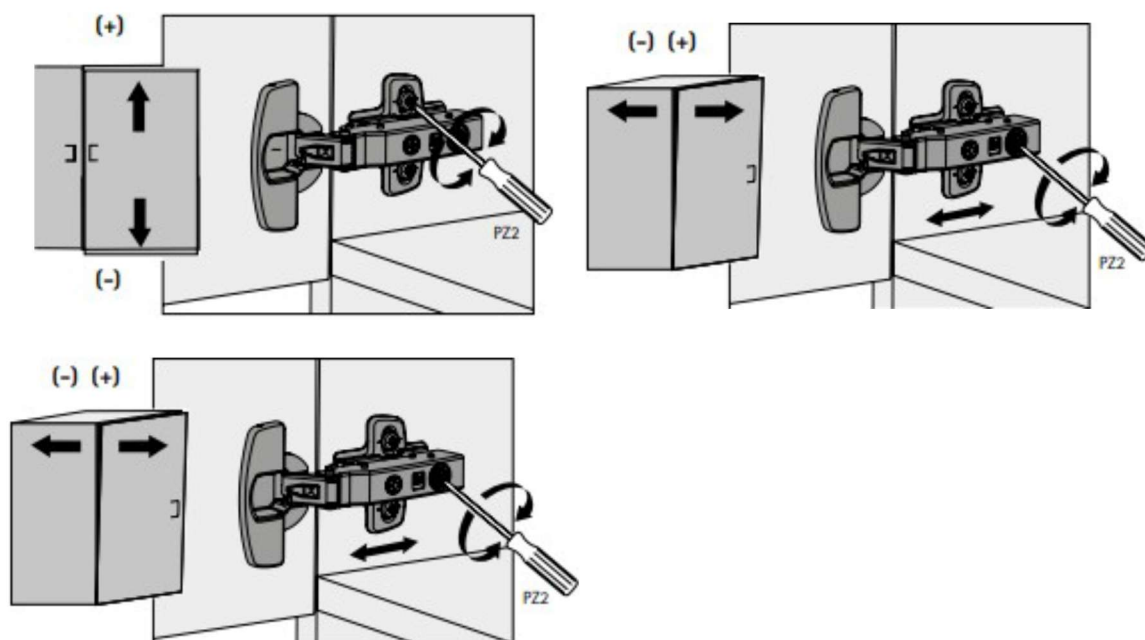
## Lösgöring och montering av dörrar

Lösgör gångjärnen från bottenkivan genom att lossa spärren (1.) och vrida den i enlighet med pilen (2. och 3.). Se till att dörren inte kan falla eller välta genom att samtidigt hålla i den. Gångjärnet fixeras genom att trycka det mot bottenkivan så att spärren låses.



## Justering av gångjärn

Justera gångjärnen enligt instruktionerna nedan. OBS! När du justerar höjden bör du alltid justera dörrens samtliga gångjärn lika mycket för att undvika spänningar på gångjärnen.



## Underhåll av möblerna

Möblerna är tillverkade av lättskött och hållbart Compact-laminat. Materialet är hygieniskt och tätt. Det kräver ingen särskild vård. Ytorna bör dock rengöras regelbundet, men med milda ämnen avsedda för hemmabruk. Ofta räcker det med en fuktig rengöringsduk. Möbelpolish eller vax bör över huvud taget inte användas – de bildar bara ett ohygieniskt, klabbigt lager på ytan som binder smuts. Kraftigt sura eller alkaliska rengöringsmedel bör undvikas. Slipande eller abrasiva rengöringsmedel får under inga omständigheter användas för rengöring.

Att notera

Inga föremål får placeras ovanpå spegelskåpets lampa.