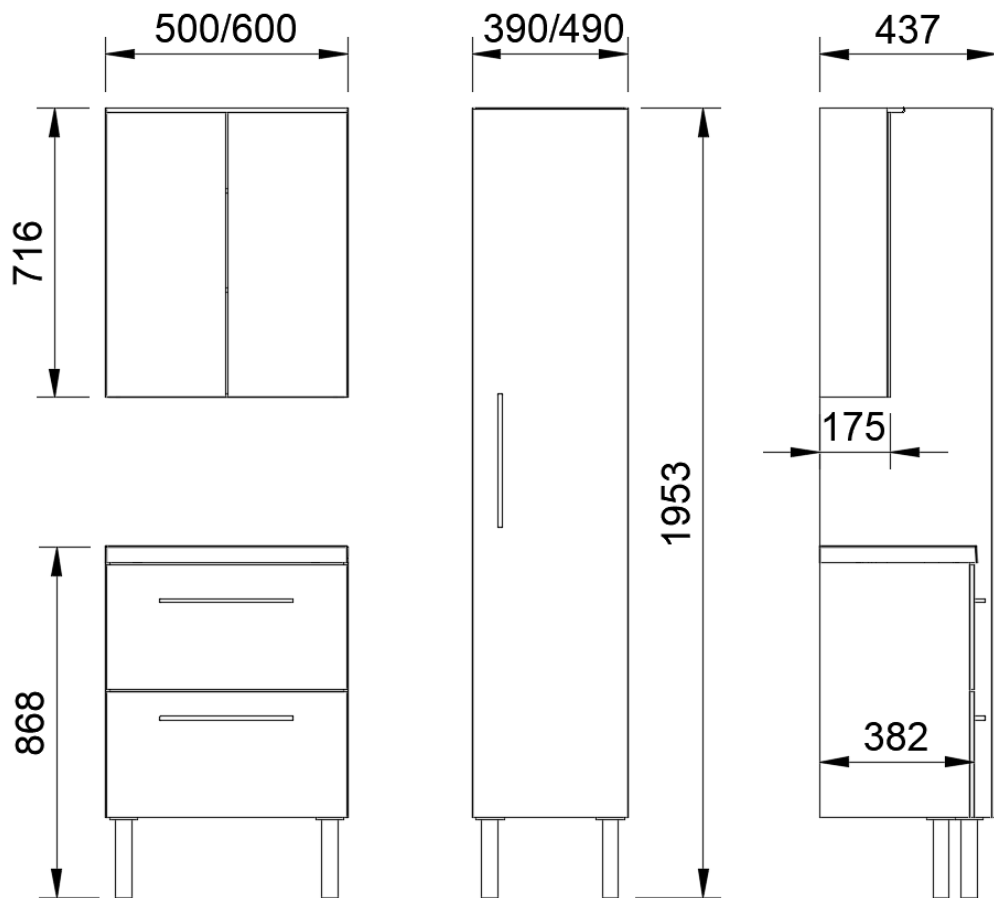


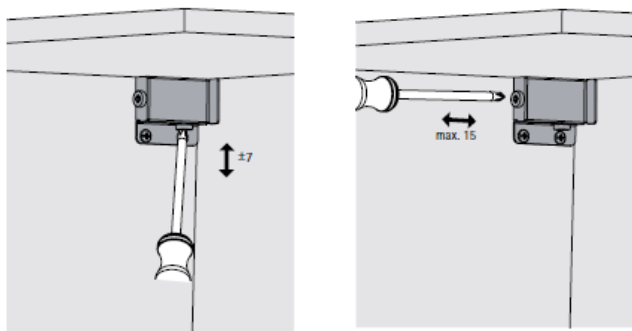
Kylpyhuonekalusteiden asennus ja hoito

Kalusteet asennetaan valmiiden seinäpintojen päälle ja jalat on asennettava aina. Alla kalusteiden mitoitukset.



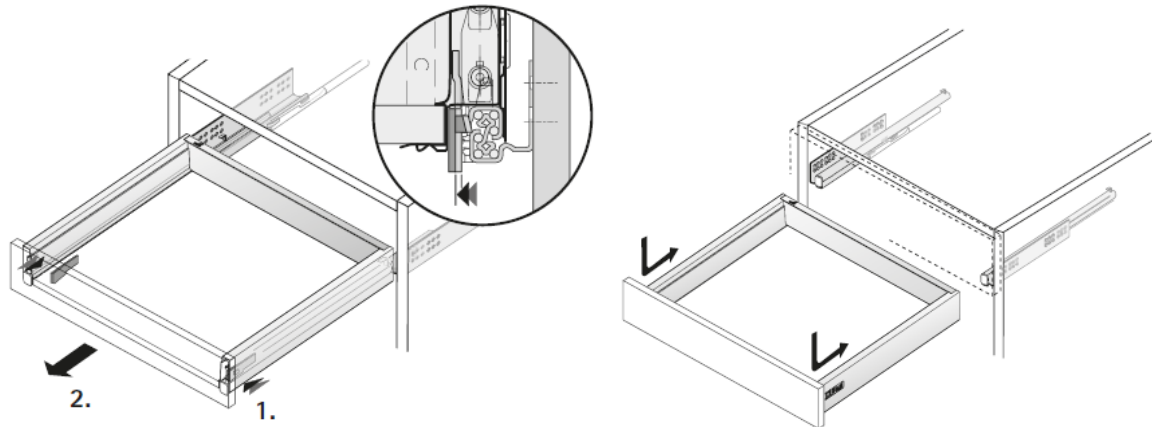
Seinäkiinnitys

Seinäkiinnitys tapahtuu seinäkiskon ja kiinnitysmekanismin avulla. Kisko asennetaan seinään siten, että ripustuspinnan korkeus on lattiasta allaskaapilla 702 tai peilikaapilla ja pyykkikaapilla 1925 mm. Kiskon molemmat päät tulee kiinnittää läheltä kaapin ripustusmekanismia kahdella vähintään 5,5 x 50 mm ruuvilla. Kaappi ripustetaan rungossa olevien ripustushelojen avulla kiskoihin. Allaskaapin ja pyykkikomeron jalat tulee kiinnittää kaapin pohjaan ennen asennusta. Helojen säätö alla olevan kuvan mukaan. Säädon jälkeen kalusteen asennus tulee varmistaa vähintään yhdellä ruuvilla rungon alaosan sidelistan läpi.



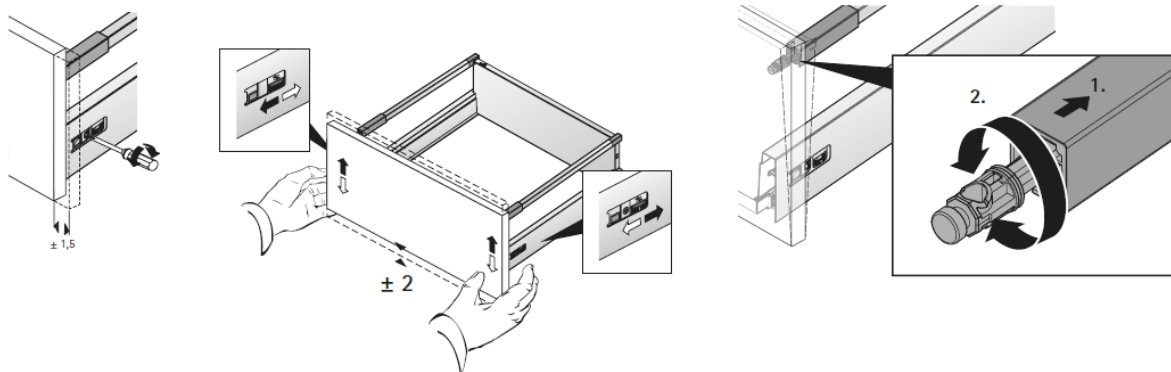
Laatikon irrottaminen ja asentaminen

Irrota laatikot rungosta ennen kaapin asentamista paikalleen vapauttamalla salpa ja vetämällä laatikot pois kiskoilta. HUOM! Nosta laatikkoa aina sivuista, reelinkejä ei ole tarkoitettu nostamiseen. Laatikko asennetaan kiskoille ja se lukittuu paikalleen kiinni painettaessa.



Laatikon säätäminen

Laatikon etusarja säädetään tarvittaessa alla olevan ohjeen mukaan.



Peilikaapin kytkentä

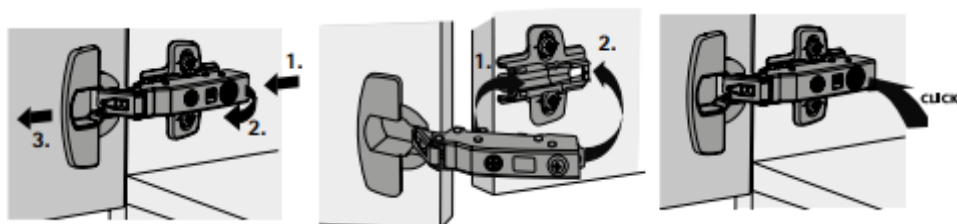
HUOM! Kytkennän saa tehdä vain koulutuksen saanut sähköasentaja.

Pistorasian voi tarvittaessa vaihtaa vikavirtasuojattuun.

Peilikaappi vaatii 10 A sulakkeen. Valaisimen sähköteho on 13W ja valoteho 1500Lm (800 mm leveä peilikaappi 18W ja valoteho 1900Lm). Suojausluokka on IP44. CE hyväksytty.

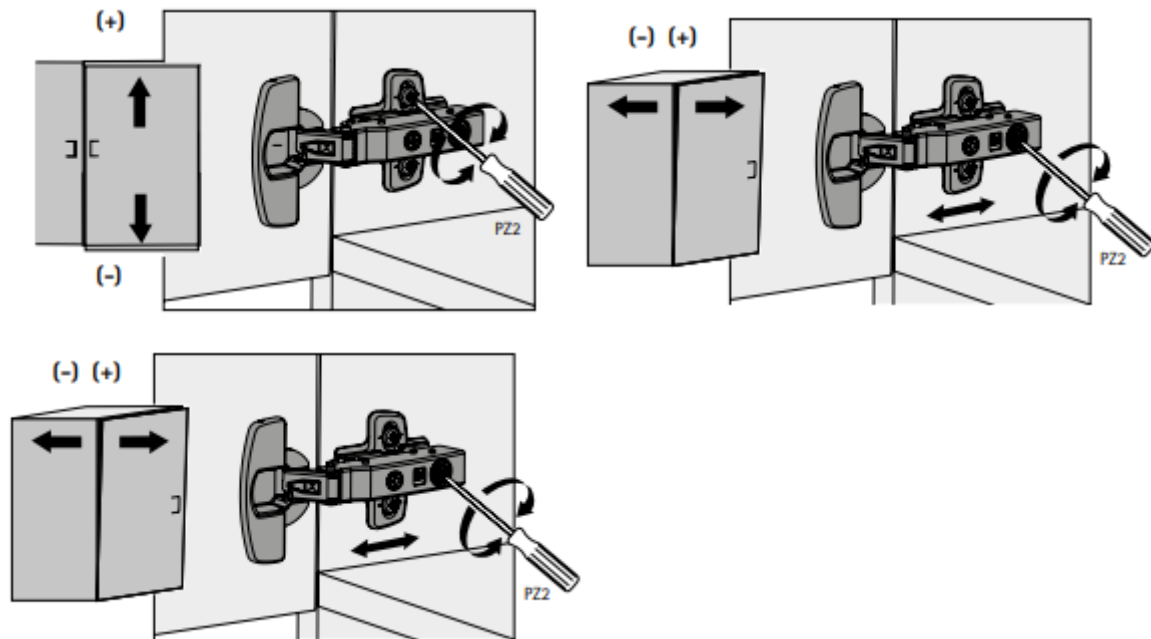
Oven irrottaminen ja asentaminen

Irrota saranat aluslevystä vapauttamalla salpa (1.) ja kääntämällä nuolen mukaisesti (2. ja 3.). Varmista, että ovi ei pääse putoamaan tai kaatumaan pitämällä siitä kiinni samalla. Sarana kiinnitetään painamalla se aluslevyvä vasten siten, että salpa lukittuu.



Saranoiden säätäminen

Säädä saranoita alla olevan ohjeen mukaisesti. HUOM! Korkeutta säädettäessä säädä aina oven kaikkia saranoita saman verran, jotta saranoihin ei muodostu jännitystä.



Kalusteiden hoito

Kalusteiden materiaalina on käytetty helppohoitoista ja kestävästä Compact-laminaattia. Materiaali on hygieenistä ja tiivistä. Se ei kaipaa mitään erityishoitoa. Pinnat tulee kuitenkin puhdistaa säännöllisesti, mutta miedoilla kotikäyttöön tarkoitetuilla aineilla. Usein riittää pelkkä kostea siivousliina. Huonekalukiillokkeita ja vahoja ei pitäisi käyttää ollenkaan – ne muodostavat pinnalle vain likaa sitovan epähygieenisen, tahmean kerroksen. Voimakkaasti happamia tai emäksisiä puhdistusaineita tulee välttää. Puhdistuksessa ei saa missään tapauksessa käyttää hiovia tai hankaavia pesuaineita.

Huomioitavaa

Peilikaapin valaisimen päälle ei saa laittaa mitään esineitä.